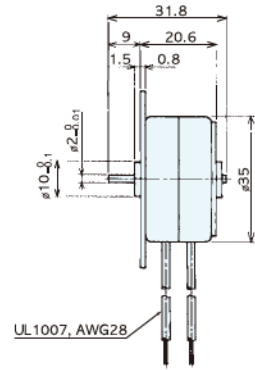
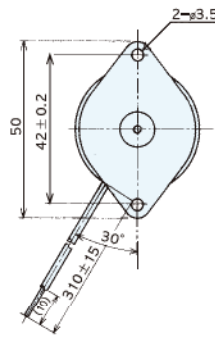


PTM-24M



UL1007, AWG28

■ 사양

형명	단위	PTM-24M	
정격전압 (AC)	V	24	100
사용전압 범위	%	±10	
주파수	Hz	50/60	
전류	mA	62/63	16/17
회전수	rpm	250/300	
회전방향		양방향 (CW/CCW 가역)	
토크	mN·m	12/12.5	
온도 상승	K	55	
사용온도 범위	°C	-10~+50	
절연내압	V	AC500 1분간	AC1000 1분간
질량	g	80	
콘덴서	μF	3.9	0.23

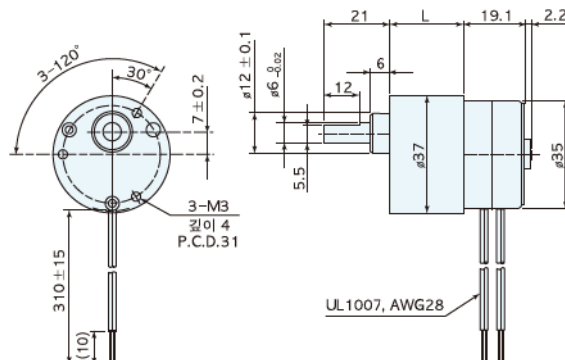
■ 토크 특성

형식	PTM-24MG			
	정격 토크 (mN·m)		감속비	
회전수 (RPM)	50 (Hz)	60 (Hz)	50 (Hz)	60 (Hz)
60	-	40	-	1/5
30	-	80	-	1/10
20	-	96	-	1/15
10	150	190	1/25	1/30
5	245	300*	1/50	1/60
4	-	300*	-	1/75
3	-	300*	-	1/100
2	400	600*	1/125	1/150
1	-	600*	-	1/300

*표시된 값은 상용 기어 강도로 규제한 값입니다. 상용 기어 강도 이상의 부하를 가하지 마십시오.

■ 기어 부착 외형도

PTM-24MG



회전수 (RPM)	L치수(기어 길이)
60	19.5mm
30	
20	
10	
5	21.7mm
4	
3	
2	23.8mm
1	