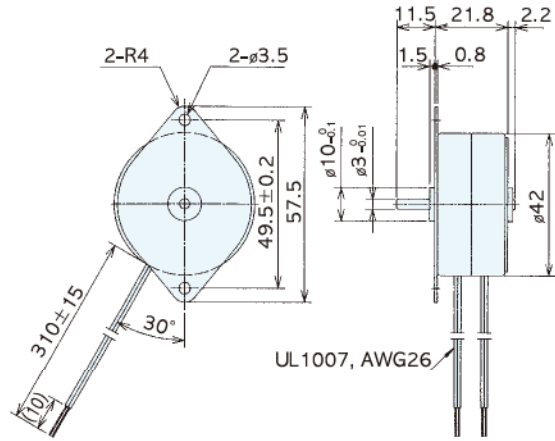


# PF42

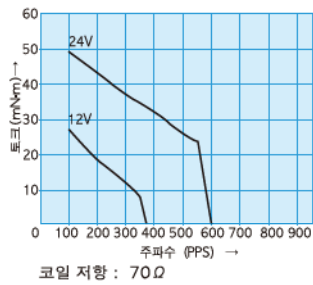


## ■ 사양(유니플라 정전압용 예)

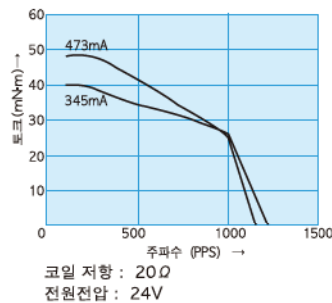
항목	단위	PF42-48			PF42-24		
여지방식		2-2상			2-2상		
스텝 각도	°	7.5			15		
각도 오차	%	±5			±5		
정격		연속정격			단시간정격		
전원전압(DC)	V	24	12	5	24	24	12
권선저항	$\Omega/\phi$	280	70	12	280	70	12
코일 · 인덕턴스	mH/ $\phi$	140	36	6.1	130	35	5.9
로터 관성	$\text{kg} \cdot \text{m}^2$	$12.8 \times 10^{-7}$			$16.8 \times 10^{-7}$		
사용온도 범위	°C	-10 ~ +50			-10 ~ +50		
온도 상승	K	55			55		
절연구분		E종(코일 허용온도)			E종(코일 허용온도)		
질량	g	160			160		

## ■ 토크 특성 (풀아웃 토크) \*토크 특성은 참고값입니다. 보증값이 아닙니다.

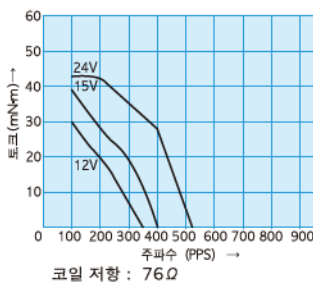
### ● 유니플라 정전압 (48C1)



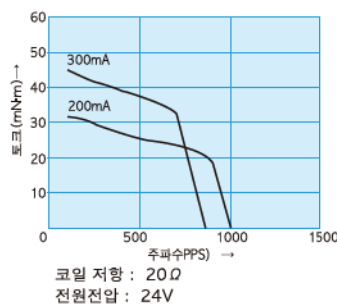
### ● 유니플라 정전압 (48I1)



### ● 바이플라 정전압 (48P1)

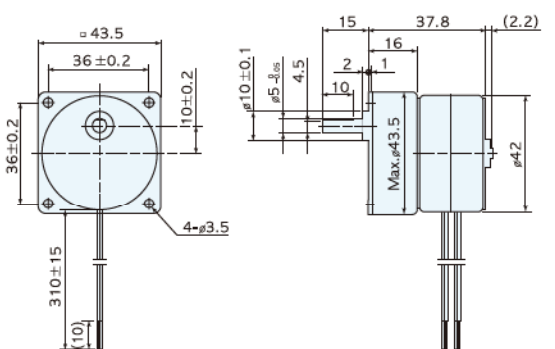


### ● 바이플라 정전압 (48Y1)



## ■ 기어 부착 외형도

### PF42 H 기어 부착



기어비	6/25	1/5	3/25	1/10	2/25	1/15	3/50	1/20	1/25
최대 허용토크	200mN·m				250mN·m				
기어비	1/30								
최대 허용토크	300mN·m								
기어비	1/100								
최대 허용토크	400mN·m								